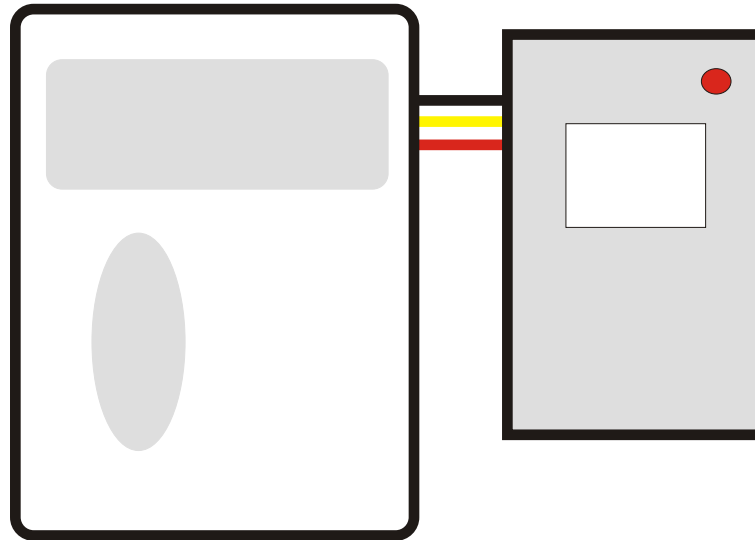


Adaptation d'une sonnette de porte sans fil.

Sonnette sans fil avec récepteur
sur prise électrique. Modèle Wireless Chine kit
Heath Zenith SL-6142-A
SL 6167-C

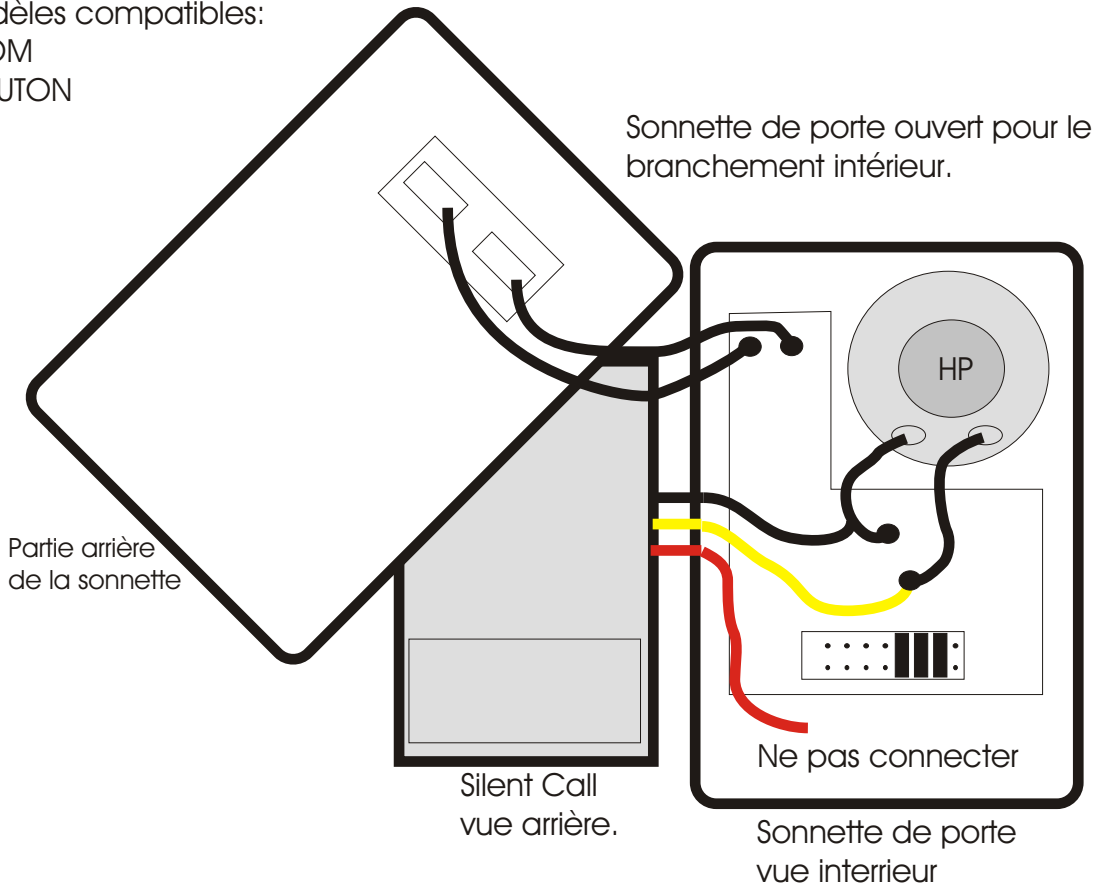
Version: carillon avec 2
piles C : SL 6140-A



Silent call pour porte
modèle avec pile 9 volts

Autres modèles compatibles:

- CHIMECOM
- BROAN-NUTON

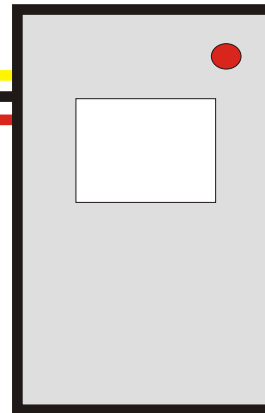
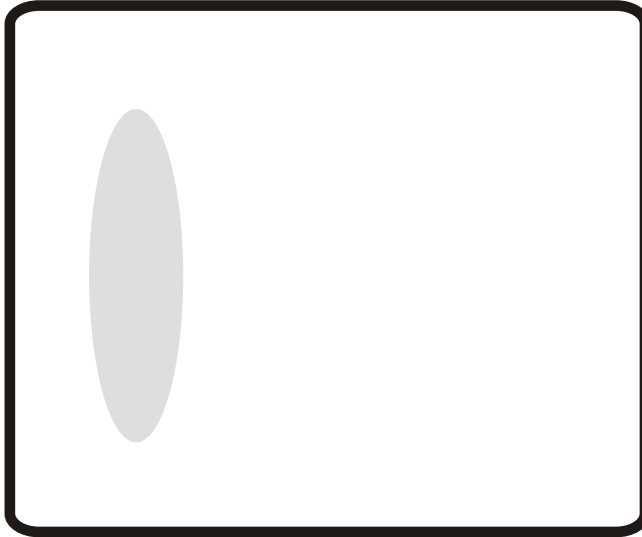


Ce modèle de sonnette de porte est compatible au niveau des signaux électriques avec le détecteur de sonnette de porte du Silent Call. Certain modèle demande l'ajout d'un petit transformateur audio pour augmenter le niveau du signal. Sur ce modèle, le récepteur de poche du Silent Call va vibrer de manière différente dépendant s'il s'agit de la porte avant ou arrière. Par contre cette possibilité dépendra de la configuration de la sonnette de porte par rapport au bouton de la porte avant et arrière.

Voir Gilles Ringuette tech pour les adaptations électroniques pour plus d'info.
Gilles_ringuette@ssss.gouv.qc.ca

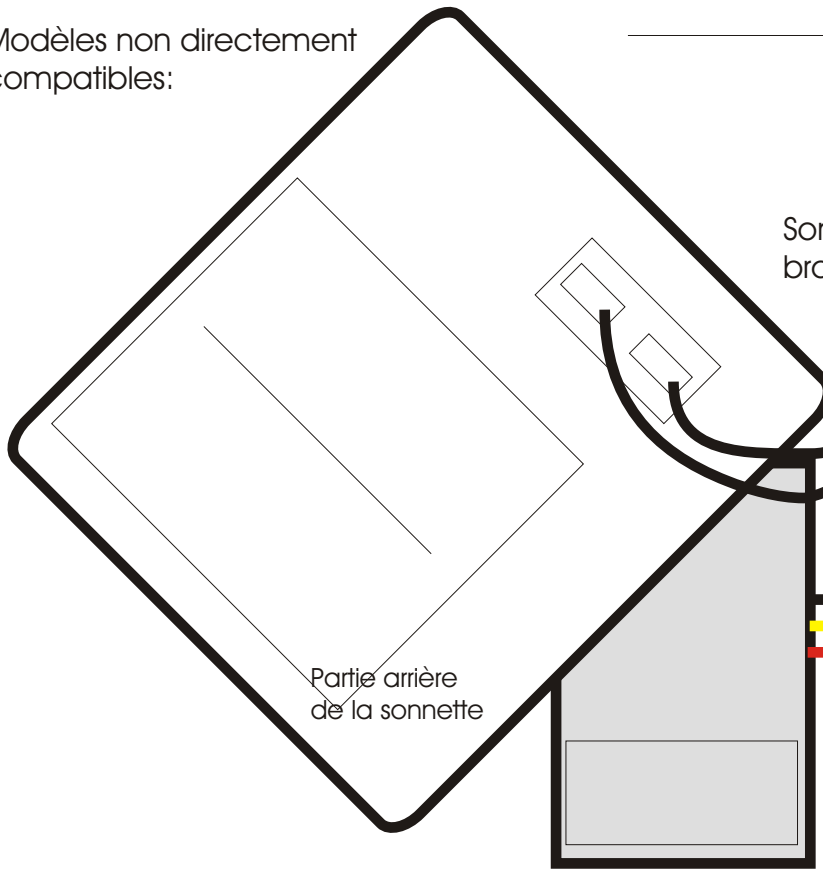
Adaptation d'une sonnette de porte sans fil.

Sonnette sans fil avec récepteur sur prise électrique ou piles.

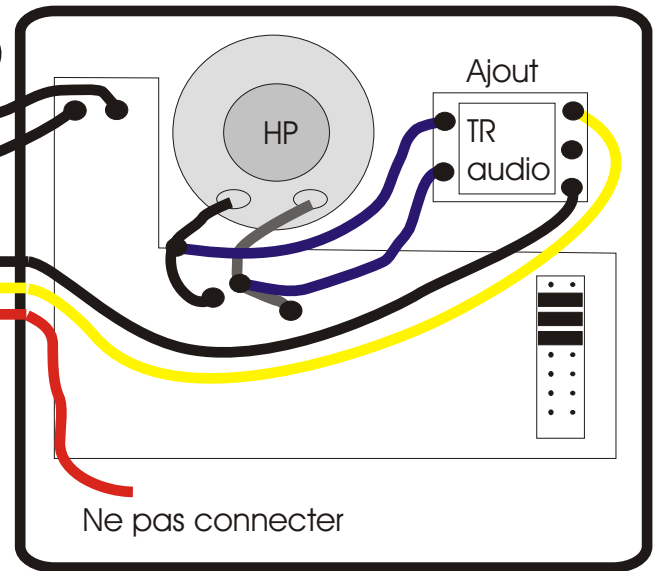


Silent call pour porte modèle avec pile 9 volts

Modèles non directement compatibles:



Sonnette de porte ouvert pour le branchement intérieur.



Silent Call
vue arrière.

Sonnette de porte
vue intérieur

Un modèle de sonnette de porte qui n'est pas directement compatible au niveau des signaux électriques avec le détecteur de sonnette de porte du Silent Call. Dans ce cas il faut ajouter un petit transformateur audio relié au haut-parleur de la sonnette. Ceci n'est pas toujours possible si le boîtier de la sonnette offre pas suffisamment d'espace pour loger le petit transformateur. Le récepteur de poche du Silent Call va vibrer de manière identique dépendant s'il s'agit de la porte avant ou arrière.

Voir Gilles Ringuette tech pour les adaptations électroniques pour plus d'info.
Gilles_ringuette@ssss.gouv.qc.ca